

The logo for IDEA, featuring the word "IDEA" in a bold, black, sans-serif font with a yellow outline. A small red circle is positioned above the letter "I". The background of the logo area is white with faint, light blue gear patterns.

IDEA

The Japanese text "会社案内" (Company Introduction) is displayed in a bold, black, sans-serif font. It is positioned on a white background with faint gear patterns, and is partially overlaid by a large red arrow pointing to the right.

会社案内

The Japanese text "ベトナムのトップ産業機械設計会社" (Vietnam's top industrial machinery design company) is written in white, sans-serif font on a red background. The background of the text area is a large red arrow pointing to the right.

ベトナムのトップ産業機械設計会社

The website URL "www.ideagroupvn.com" is displayed in a black, sans-serif font at the bottom right of the page. The background features faint, light blue gear and circuit patterns.

www.ideagroupvn.com

代表挨拶

私はホーチミン工科大学を卒業後、日本での留学を決意しました。帰国後の2010年に、5人の仲間と共に、ベトナムのホーチミン市を拠点とし、特に日本市場向けのCAD（コンピュータ支援設計）に関連する業務を提供する海外BPO（ビジネスプロセスアウトソーシング）会社を立ち上げました。図面トレースや3次元モデリング、部品分解図などの提供から始まり、現在では、機械設計や電気設計の製図まで幅広いサービスを提供しています。更に部品の切削加工や設備製作も行い、お客様の業務効率向上とコスト削減を併せた提案を行っています。

当社の役員は、日本での留学経験者、ホーチミン工科大学（東京大学に匹敵する評価）の卒業生、または日本企業での勤務経験者です。設計者の多くは、主に機械工学または電気工学を専攻しており、真面目に仕事に取り組み、常に研究意欲が旺盛な若者です。私たちは単なる図面の作成やトレースだけでなく機械工学の知識を持ち、日本語での商品カタログやJISハンドブックを使用して、日本のお客様の設計業務をサポートしており、高品質、リーズナブルな価格、そして納期厳守の体制を整えています。



代表取締役会長 チュン

当社の取引先は主に日本企業で、225社以上の日本企業と取引してきました。現在の社員数は250名で、そのうち設計製図者は150名在籍しています。メカ設計製図、電気設計製図の作成、部品加工から組立、そして配線も行い、さらには現地設置および保全まで、一貫した製造体制を確立しています。私たちの業務は、日本、アメリカ、ベトナムにおいて高い評価を受けており、今後は外部からの業務受注だけでなく、長期的なパートナーシップを築き、双方に利益のあるWIN-WINの関係を築く努力をしてゆきます。

弊社特徴

顧客は日本企業が90%以上で日本企業に特化
設計者が150名と多数で、ベトナムではトップのCAD関連企業
高品質・低価格を守り、5SとKAIZENを徹底し、顧客信頼を重視

お客様に貢献できる価値

作業効率向上
利益向上（当社の提供価格は日本の価格の1/2程度）
設計人材多数保有による日本での設計人材不足問題にも対応可能

01

ビジョン

技術力においてベトナムでのトップ企業を目指している。

02

企業理念

産業界の発展に貢献し、
ベトナム企業の価値を高める。



03

経営理念

お客様は第一
従業員は会社の基である。

04

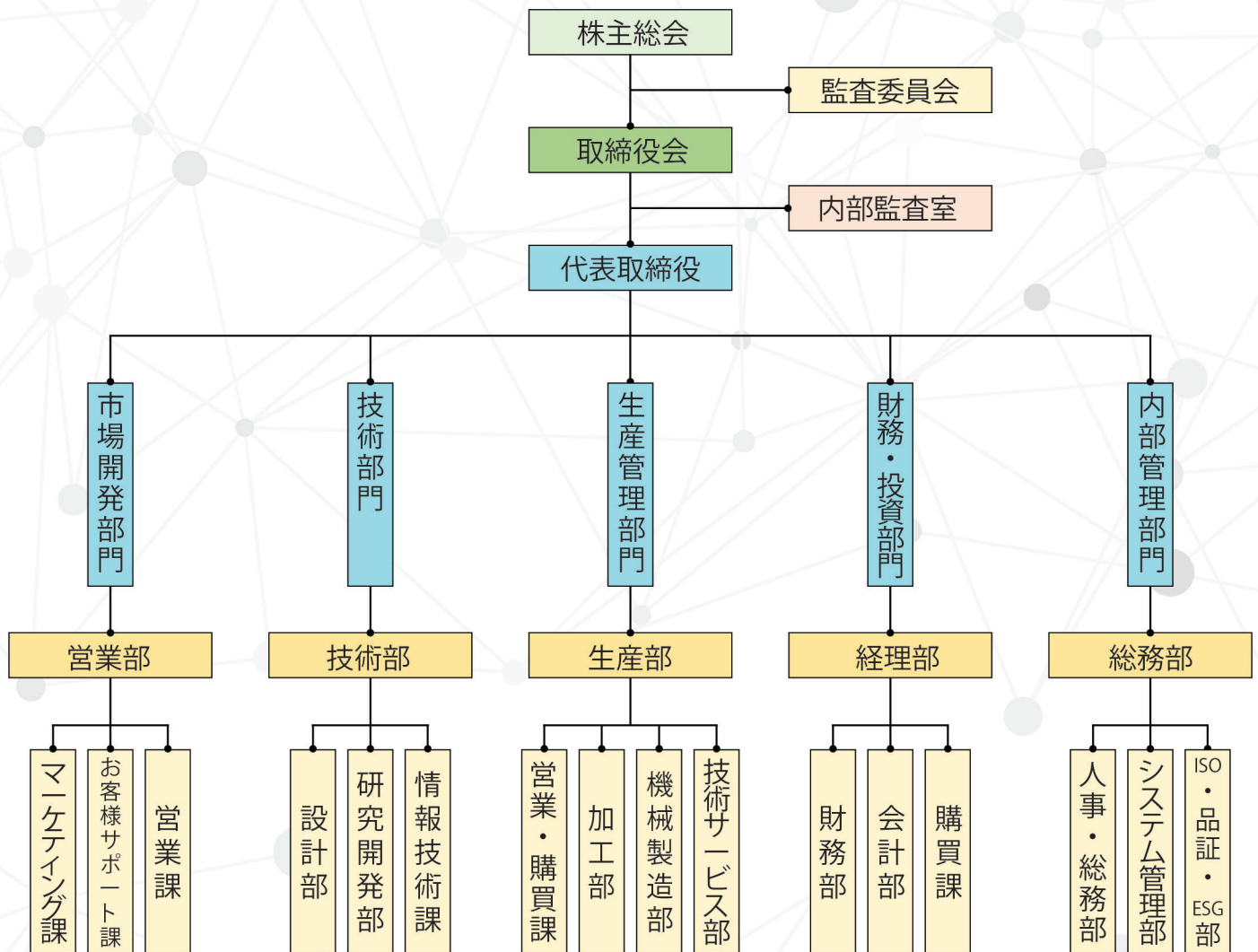
価値観

遵守—責任—知恵—迅速—感謝
公心—公明—公平—公開—公正

会社概要

会社組織名	親会社 IDEA Technology Corporation JSC 子会社 IDEA Technology Solutions JSC (ダナン子会社) IDEA Hightech Research & Development Center (IRDC) IDEA Japan Co., Ltd (日本事務所) IDEA America JSC (アメリカ事務所) 合併会社 IDEA Interior JSC VIJA Technology JSC
所在地	本社: 8th Floor, Block Lucky Richmond City, 207C Nguyen Xi, Ward 26, Binh Thanh District, HCM City 工場: 2nd Floor, Lot 100, Linh Trung 1 EPZ, Quarter 4, Linh Trung Ward, Thu Duc City, HCM City ダナン子会社: 69 Quang Trung Street, Hai Chau Ward, Hai Chau District, Da Nang City 日本事務所: 京都市下京区、七条御所ノ内西町38番地-2 アメリカ事務所: 9999 Bellaire Blvd Ste 8B-1 Houston, TX 77036, USA
代表電話	(+84) 28 73 013 779
Eメール	info@ideagroupvn.com
ホームページ	http://www.ideagroupvn.com
創業	2010年5月4日
資本金	1億5,000万円
従業員数	IDEA単独250名、合併企業連結 425名
事業内容	機械設計製図受託 産業機器製造受託 自動機開発製作受託 機械加工、治具製作受託 CAD作業、設計人材育成
取引先	日本企業、アメリカ企業、ベトナムでの日系企業 設計専門会社、自動機・設備製造メーカーが多数
代表者	ドー・ホアン・チュン(日本語対応) ホーチミン市工科大学卒、元日本留学生 他取締役10名、監査役3名
対応言語	日本語、英語、中国語、ベトナム語
CAD設備	Autocad、Inventor、SolidWorks、Icad/Sx、IronCAD 他 パソコン台数275台、サーバ5台、複合機6台

会社組織



1. 機械設備設計製図受託
150 設計者

2. 産業設備自動機製作受託
70 技術者

3. 部品や治工具製作受託
20 社員

4. 代理店、エンジニアリング
10 社員

社員数 250 名

設計在籍者数 150 名

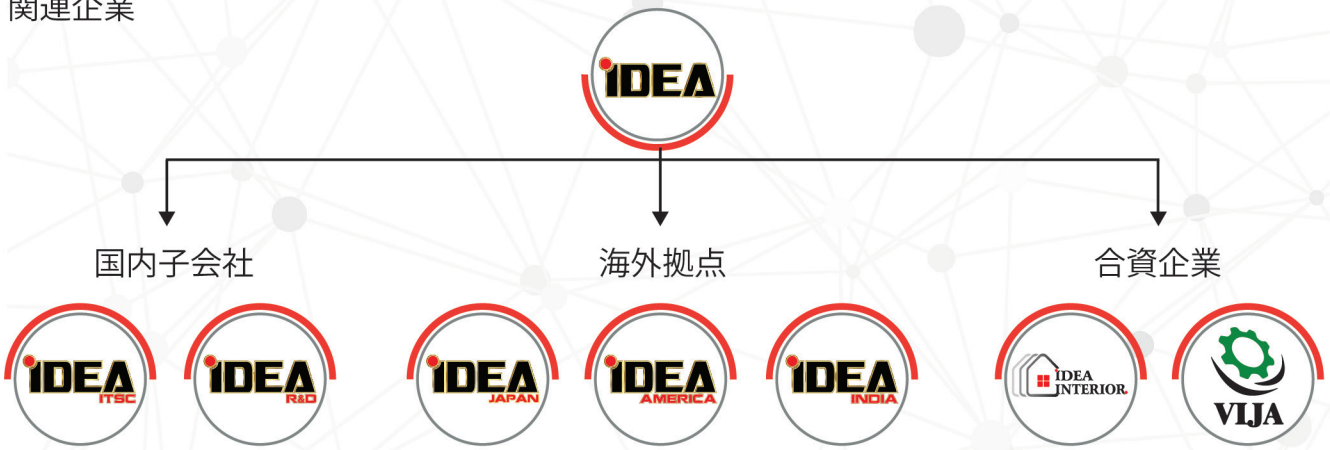
加工機数 100 台

お取引先様数 230 社

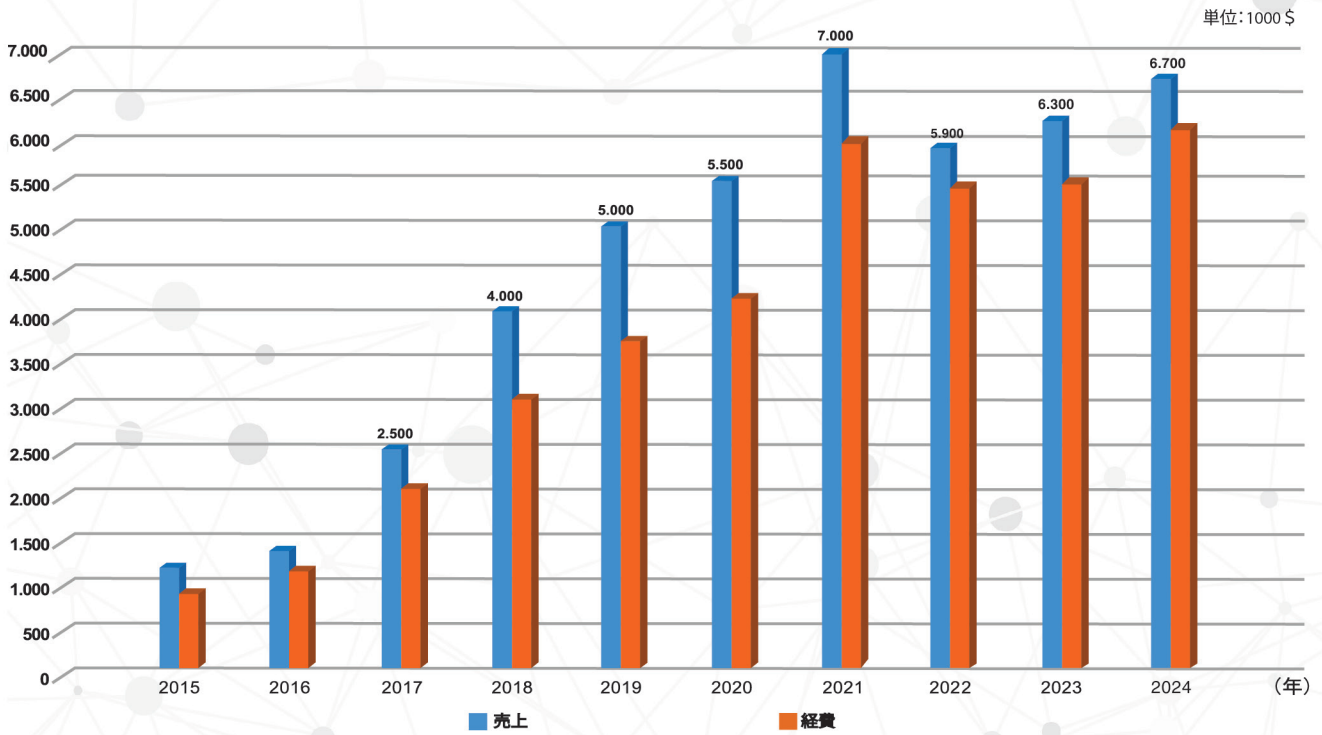
主な取引先 日本、米国 100 %

会社紹介

関連企業



2015年~2024年の売上



お取引先(一部)



会社紹介

所在建物



入口・受付



従業員



設計社員



設計開発部



製図受託部



会議・打合せ

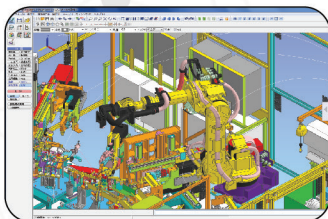
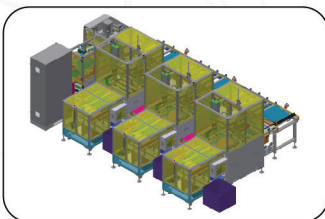
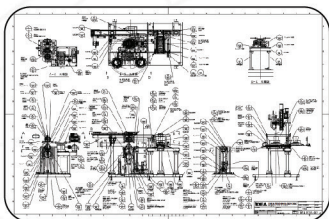
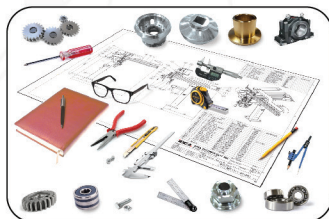


来客との打合せ

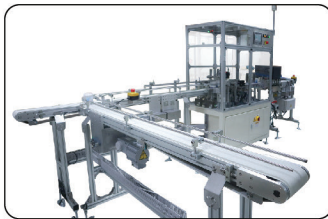
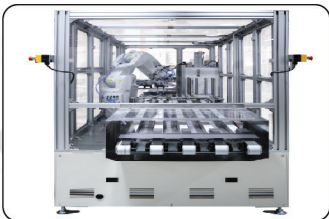


業務内容

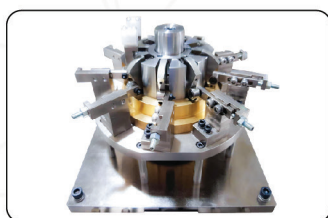
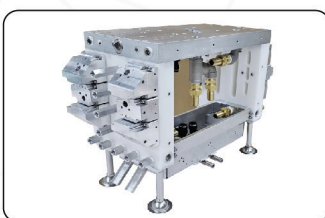
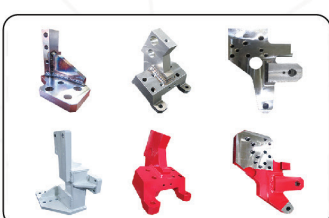
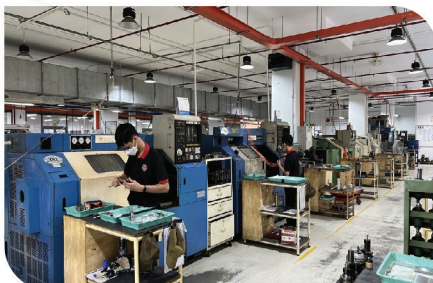
設計製図受託



生産設備製作



部品治具製作



業務内容 - 設計製図受託

01 図面・データ入力

02 3次元モデリング

03 組図、部品図作成

04 3D構想図設計支援

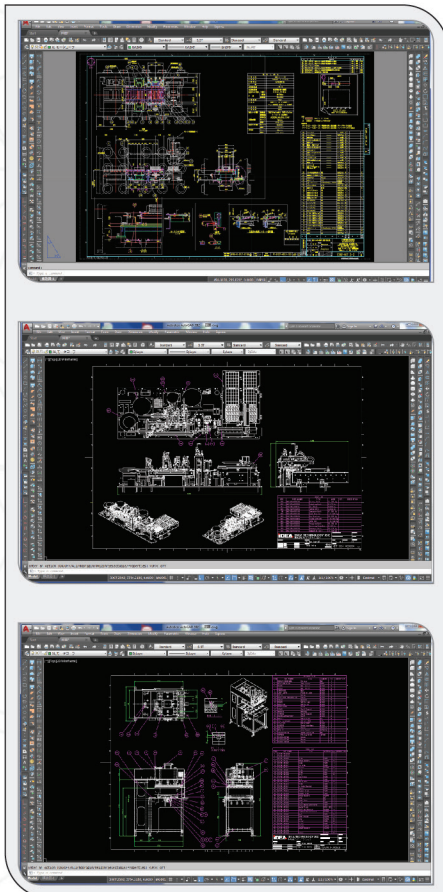
05 板金展開

06 強度計算・解析

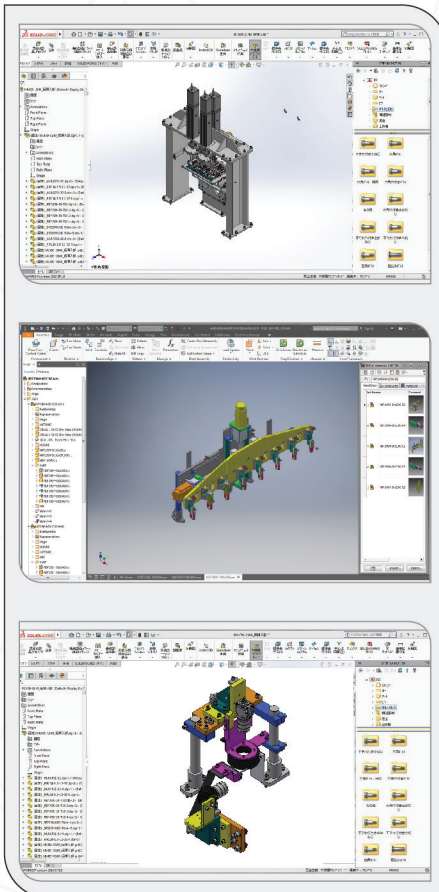
07 シミュレーション

08 その他の設計製図受託

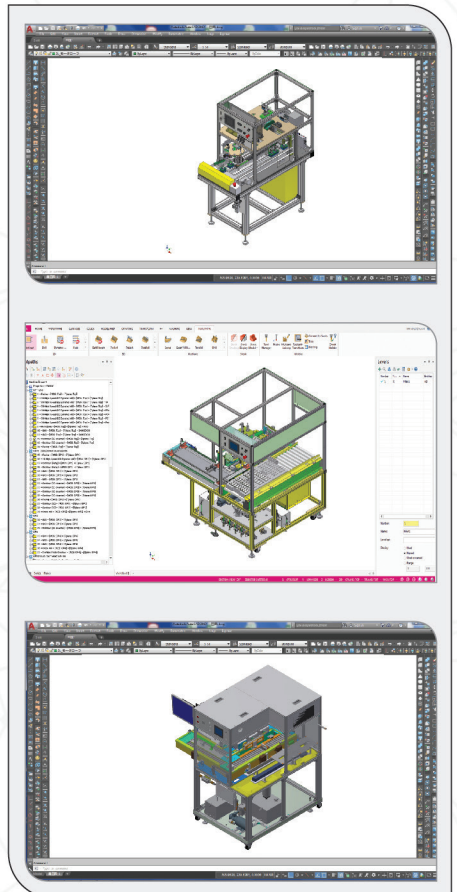
2D製図・部品バラシ受託



3D化・製作図作成受託

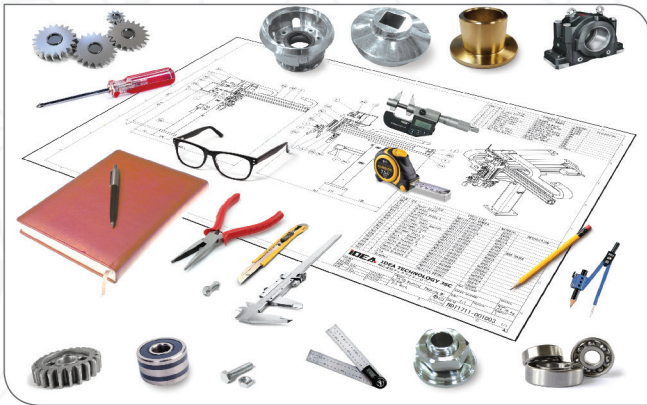


3D設計・構想図作成支援

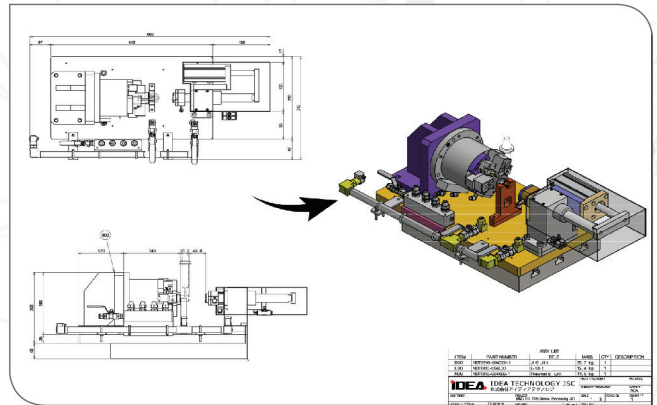


業務内容 - 設計製図受託

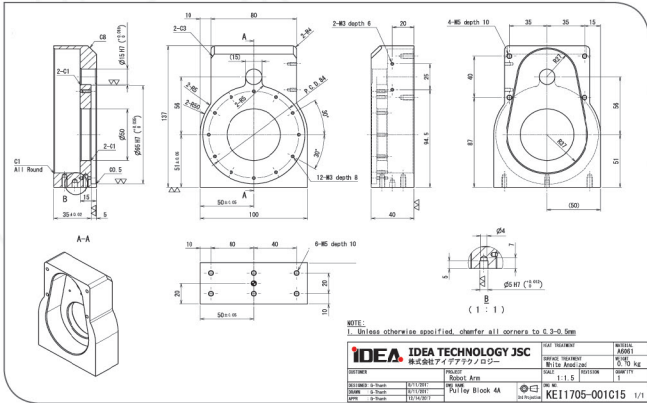
設計製図支援



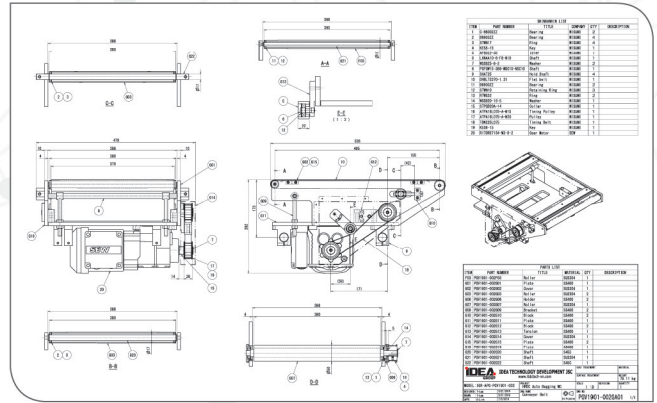
2Dから3D化



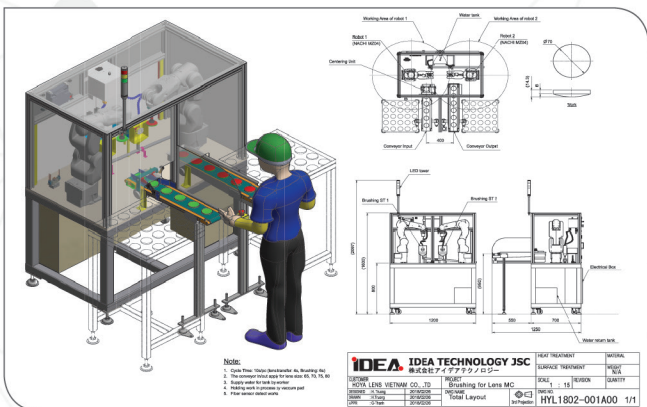
部品バラシ受託



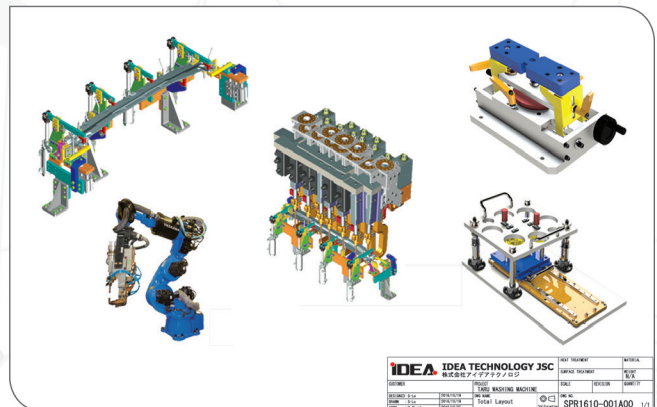
組図作成受託



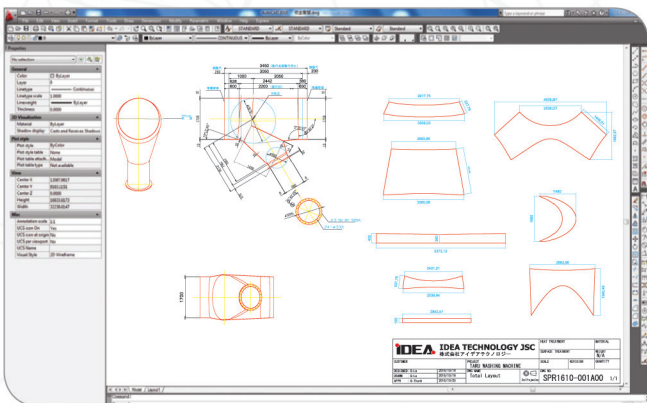
3D構想設計支援



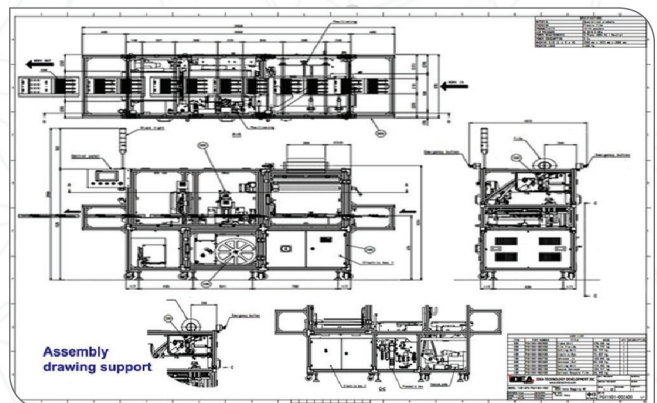
各種治具設計



板金展開受託

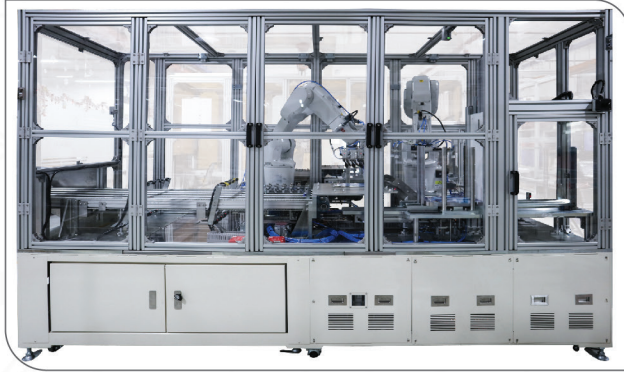


自動機設計受託



業務内容 - 生産設備製作

自動仕分機



自動検査機



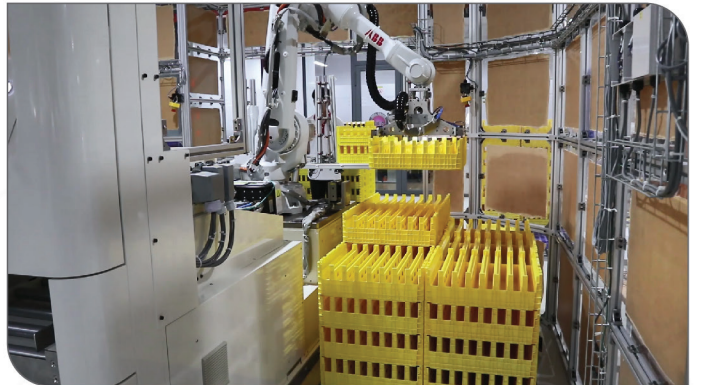
自動組立検査ライン



AGVの組み合わせ



パレタイジング



設計製作実績

電気電子製造業界	消費財食品飲料業界	自動車業界及び他
モーター部品組立機	自動真空包装機	モーター試験機
精紡ボビン用組立機	断熱材自動検査機	靴底洗浄・包装機
LCA部品組立機	ディスペンサー充填機	排ガス測定機
精紡ボビン搬送装置	スプール研磨自動装置	モーター自動組立機
自動SAカバー組立機	ラベル自動貼付機	自動車ボデイ溶接ライン装置
自動機能試験機	自動パレタイジング装置	車部品洗浄機
自動レーザ溶接機	自動仕分搬送装置	自動研磨・検査機
自動測定・検査機	厚み自動測定機	カメラ外部品質検査
自動組立機	ヒーター線検査装置	自動給送・回収装置
自動接着剤分配装置	自動真空包装機	自動製品カートン包装機
自動部品仕分機	自動仕分包装ライン	薬品や飲食関連製造設備製作

業務内容 - 電気・制御

電気技術者は、大学の電気工学部出身で研究開発に対し非常に熱心であり、常に挑戦精神を持ちつつ業務を遂行しています。当社は日本企業、若しくは海外進出されている日系企業を中心に生産効率向上に繋がる自動化や省力、省人化設備向けの電気制御設計及び配線業務を行なっています。ハード、PLC、タッチパネル等の設計、ファームウェア、ソフトウェア、アプリケーションのプログラム、自動化制御設計、基板設計(PCB)等、電気関連製図作成支援も提供致します。

電気機器メーカーであるKEYENCE、MITSUBISHI、OMRON、SIEMENS、ARM、ATMEL、DSP等のコントロールシステムが対応可能です。お客様のご要望に応じた統合的、且つ、最適なコントロールシステムをご提案致します。

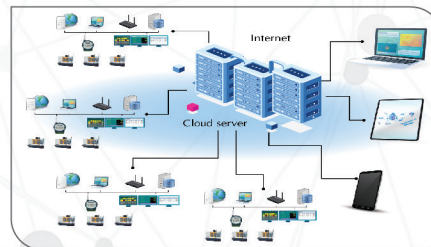
私たちは、お客様のビジネスに価値を提供し、生産プロセスを効率化するお手伝いをさせていただきます。

1	Embarcadero RAD Studio	XE2	Embarcadero Technologies	ソフトウェアプログラミング
2	Microsoft SQL Server	2008	Microsoft	データ管理・築き
3	Visual Studio	2015	Microsoft	ソフトウェアプログラミング
4	GX Works 2	1.77	Mitsubishi	PLCプログラミング作成
5	GT Designer 3	1.40S	Mitsubishi	HMIインタフェース設計
6	KV Studio	8	Keyence	PLCプログラミング作成
7	VT Studio	4	Keyence	HMIインタフェース設計
8	CX-One	4.3	Omron	PLCプログラミング作成
9	Connected Components Workbench	8.1	Allen Bradley	PLCプログラミング作成
10	Factory Talk View	10	Allen Bradley	HMIインタフェース設計
11	Tia Portal	14	Siemens	PLCプログラミング作成
12	FD on DESK Light	4.16	Nachi	NACHIロボット用プログラミング
13	RT ToolBox 2	3.71Z	Mitsubishi	MITSUBISHIロボット用プログラミング
14	Robot Studio	4	ABB	ABBロボット用プログラミング
15	Ecad	2016	Wacom	ハーネス図、制御盤設計用回路図
16	Microsoft Visio	2013	Microsoft	回路図・ハーネス図作成

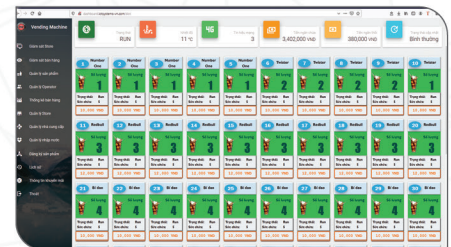
IoTシステム構築



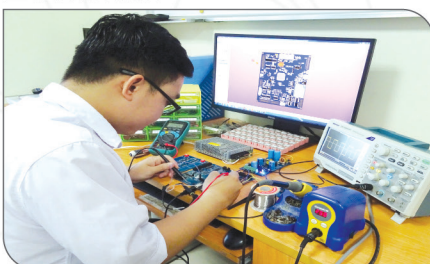
生産監視システム



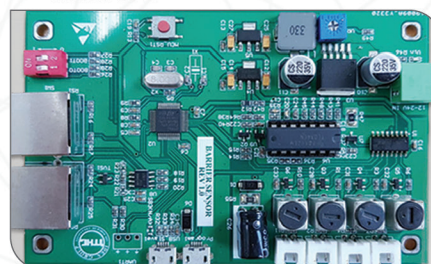
販売管理ソフト



基板設計製作



IoT機器開発



制御盤製作



業務内容 - 部品治具製作

ベトナムは若い人材が豊富で人件費が安く、日本企業をはじめ外国企業からも注目されています。当社は協力企業と加工ネットワークを構築し、2012年の合併企業設立から昨年までの12年間で加工設備を105台まで増設、社員も150名まで増員致しました。マシニング加工、NC旋盤、ワイヤー放電加工、研削盤、溶接製缶、板金加工等各種設備を揃えており、小物から大物まで対応可能です。多品種少量から量産まで幅広く対応致しております。日本、アメリカ、外資企業様に納品致しております。

2017年には自動機や生産設備の組立・配線・試運転・据付け・保全までを専門とする生産設備製造の事業を設立しました。生産設備製造だけでなく、業界・業種は問わずコスト削減を求める日系企業様向けに単品加工も致しております。コストは日本での相場価格と比較し約15~35%と安価な対応が可能です。但し、加工時間や工数が少ない部品は、不向きです。

材料:SS材、ステンレス、アルミ、銅、真鍮、樹脂材等が調達可能で、生産国は日本、台湾、韓国、インドとなります。又、国内にて調達出来ない材料は海外から輸入します。

表面処理:クロメート、黒染め、アルマイト、亜鉛/銀めっき、ニッケル、無電解ニッケル等対応可能。韓国系、台湾系、日系企業の業者を利用しています。粉体焼付塗装、吹付塗装はIDEAグループ内で対応可能です。

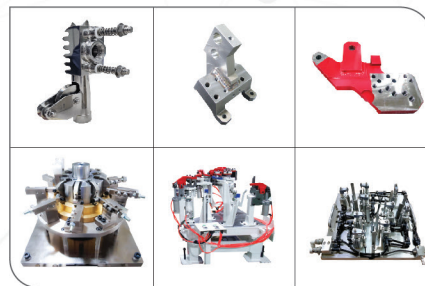
熱処理:焼入れ焼戻し、焼鈍、真空、浸炭、高周波焼入れ等対応可能です。

弊社は現地調達推進のため輸出入業務代行も行っております。専門的なQA室を立上げ、加工経験者や品質管理経験者が外注先へ訪問、監査の実施、出荷前検査実施後梱包発送致しております。当社を部品製作外注先として是非ご利用頂きたい、お願い申し上げます。

精密機械加工品



治工具製作品



溶接製缶品



部品製作工場



合併工場・溶接製缶塗装



機密保持、5S、改善活動

機密保持体制



機密保持

- ① 34 台のセキュリティカメラによる録画で異常確認や抑制
- ② 従業員全員の指紋認証システムで関係者のみ入室制限及び機密保持の管理
- ③ 図面、資料は管理職による印刷管理とシュレッダーによる書類廃棄の徹底
- ④ CAD作業者のDVDドライブ、USBドライブの無効化によるデータ持ち出し禁止の徹底
- ⑤ CADパソコンのインターネット使用制限及びインターネット専用パソコンの活用
- ⑥ ウィルス対策の徹底により機密情報の安全化を徹底

5S 活動掲示



改善活動

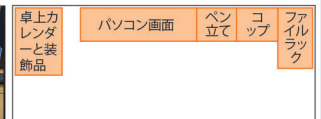
CAD技術者デスク周りの整理整頓改善活動例。
机周りの配置を決めた下図の掲示をして、机の上から不要な物を排除、作業効率を改善させる事で、定期的に全社員指示し整理整頓の監査の徹底。

作業デスクの見本

バージョン: 201709-1

有効日: 2024年9月27日

見本写真



作業終了後は、デスクと椅子をこの見本のように整えてください。

担当者グエン・ティ・フオン・アイン
電話番号: 028 7301 3779

5S活動掲示

HOẠT ĐỘNG

<p>① SEIRI = SÀNG LỘC 整理</p>	<p>② SEITON = SẮP XẾP 整頓</p>
<p>③ SEISO = VỆ SINH 清掃</p>	<p>④ SEIKETSU = GIỮ GIỮ 清潔</p>
<p>⑤ SHITSUKE = RÈN LUYỆN 躰</p>	<p>SHITSUKOKU = LÀM ĐẾN CÙNG しつこく</p>

"CHẤT LƯỢNG NHÂN VIÊN" = "CHẤT LƯỢNG SẢN PHẨM"
"従業員の品質" = "製品の品質"

ISO-9001 認証

ISO 9001
Quality Management Systems
CERTIFIED

会社イベント

国内展示会出展



海外展示会出展



忘年会



忘年会パーティー



サッカー試合



社員旅行



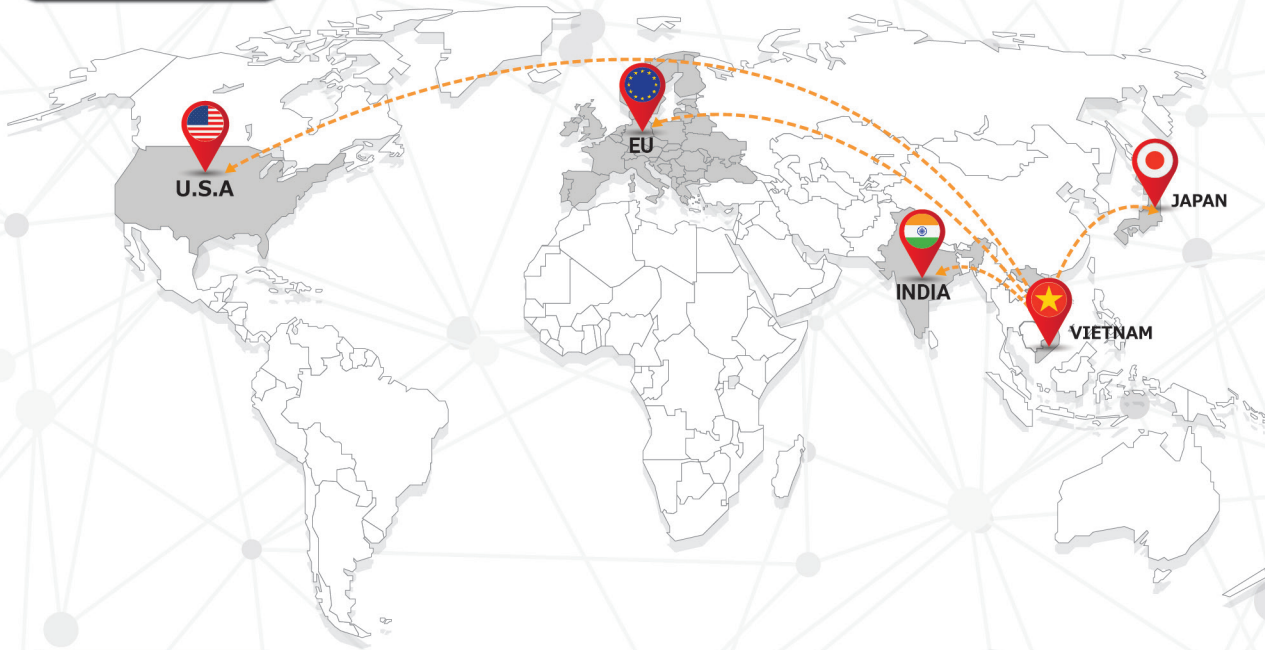
ボランティア



勉強会



主要取引国



会社所在地

IDEA TECHNOLOGY CORPORATION JSC

207C Nguyen Xi, Ward 26, Binh Thanh Dist., HCM City

FACTORY: 2nd Floor, Lot 100, Linh Trung 1 EPZ,
Quarter 4, Linh Trung Ward, Thu Duc City, HCM City
TEL: (+84) 28-7301-3779 Email: info@ideagroupvn.com

IDEA TECHNOLOGY SOLUTIONS JSC

69 Quang Trung Street, Hai Chau Dist., Da Nang City

TEL: (+84) 23-6730-0779 Email: info@ideagroupvn.com

IDEA HIGHTECH R&D CENTER

Saigon Hi-Tech Park (SHTP)

Lot E2a-5, N10 Street, Long Thanh My Ward, Thu Duc City, HCM City

IDEA JAPAN CO., LTD

38-2 Shichijogosho-No-Uchi Nishi-Machi, Shimogyo-Ku, Kyoto Japan 600-8865

TEL: (+81) 75-201-0042 Email: info@idea-japan.com

IDEA AMERICA JSC

9999 Bellaire Blvd Ste 8B-1 Houston, TX 77036, USA

TEL: (+1) 281-899-0079 Email: info@idea-america.com



More information:

